

ERSATZTEIL-LISTE

JETSTREAM

LIDO/LIDO2

Stand Januar 2014



uwe JetStream GmbH
Buchstraße 82 · Postfach 2020 · D-73510 Schwäbisch Gmünd
Tel. +49 (0) 7171 103-600 · Fax +49 (0) 7171 103-106

JETSTREAM LIDO

Pos.	Stück	Bezeichnung	Teile Ident-Nr.
-			
4	3	Schlauchselle GEMI SM 9A21 W4	059634
5	2	Schlauchnippel M16x1,5	089789
6	8	Dichtung Ø 22,0 / Ø 17,0x2,0 mm	047225
7	1	Blending	090571
8	9	Klemmrahmen kpl.	090522
9	18	Senkschraube DIN 963 AM 6x30	028571
10	1	Klemmring	089680
11	2	Dichtung	089656
-			
-			
13	8	Senkschraube DIN 963 M 6x80	115782
14	5	Senkschraube DIN 963 M 5x20	091090
15	1	Luftdüse kpl.	091223
16	1	O-Ring Ø 112,0 / Ø 124,0x6,0 mm	091082
17	1	Düsengehäuse kpl.	090548
17a	1	Düsengehäuse kpl. Edelstahl rund	267679
17b	1	Düsengehäuse kpl. Edelstahl quadr.	2000257
18	4	Senk-Blechschaube DIN 7982 B Ø 3,5x16	091066
19	1	Abdeckplatte	116772
20	1	Düsengehäuse mit eingeklebter Bundhülse	133306
21	1	O-Ring Ø 19,0 / Ø 27,0x4,0 mm	091074
22	2	Düsenmantelgehäuse Rohbauteil	090530
22a	1	Düsenmantelgehäuse für Ansaugung ABS	265261
22b	1	Düsenmantelgehäuse LIDO ABS	265135
23	2	Klemmbügel Typ C 15 DIN 46282	045450
-			
25	2	Zylinderschraube DIN 84 AM 6x12	009266
26	4	Verlängerungsnippel	089805
27	1	Stopfen R 2"	2000349
28	2	O-Ring Ø 59,0 / Ø 69,0x5,0 mm	034652
29	2	Schieber- und Verbindungsteile kpl.	090597
30	2	Doppelnippel	091124
31	2	Muffenabsperrschieber R 2" RG	048280
32	2	Rohrbogen 90°	090126
33	2	Dichtung Ø 26,0 / Ø 21,0x2,0 mm	047274
34	2	Verschlussschraube DIN 910 R 1/2 "	022012
35	2	Fittings	098517
36	1	Rohrverschraubung	098509
37	1	Verschlußkappe	090746
38	1	Kappe 2"	052605
39	1	Dichtung Ø 57,0 x 12,0 mm	047605
40	2	Verbindungsschlauch	091298
41	1	Heliflex-Schlauch LW 50 mm	059386
42	8	Schlauchselle Norma S8199.60/20	059691
43	2	Überwurfmutter 2" PVC	025783
44	2	Schlauchnippel	049643
45	2	Dichtung 56,5x47 mm	205872
45a	2	Dichtung	262884
46	1	Druckschlauch kpl.	091298
46a	1	Druckschlauch kpl. ABS	262893
47	2	Schlauchnippel 2" RG 5	091165
48	2	Luftansaugung kpl.	124339
49	1	Einschraubstutzen GES 12 / 3/8"	124248
50	1	PVC-Schlauch mit Gewebeeinlage Ø 12 / 21 x 4,5	059253
51	1	Saugschlauch kpl.	090605
51a	1	Saugschlauch kpl. ABS	262892

Änderungen in Preis und Ausführung vorbehalten

* Material auf Anfrage

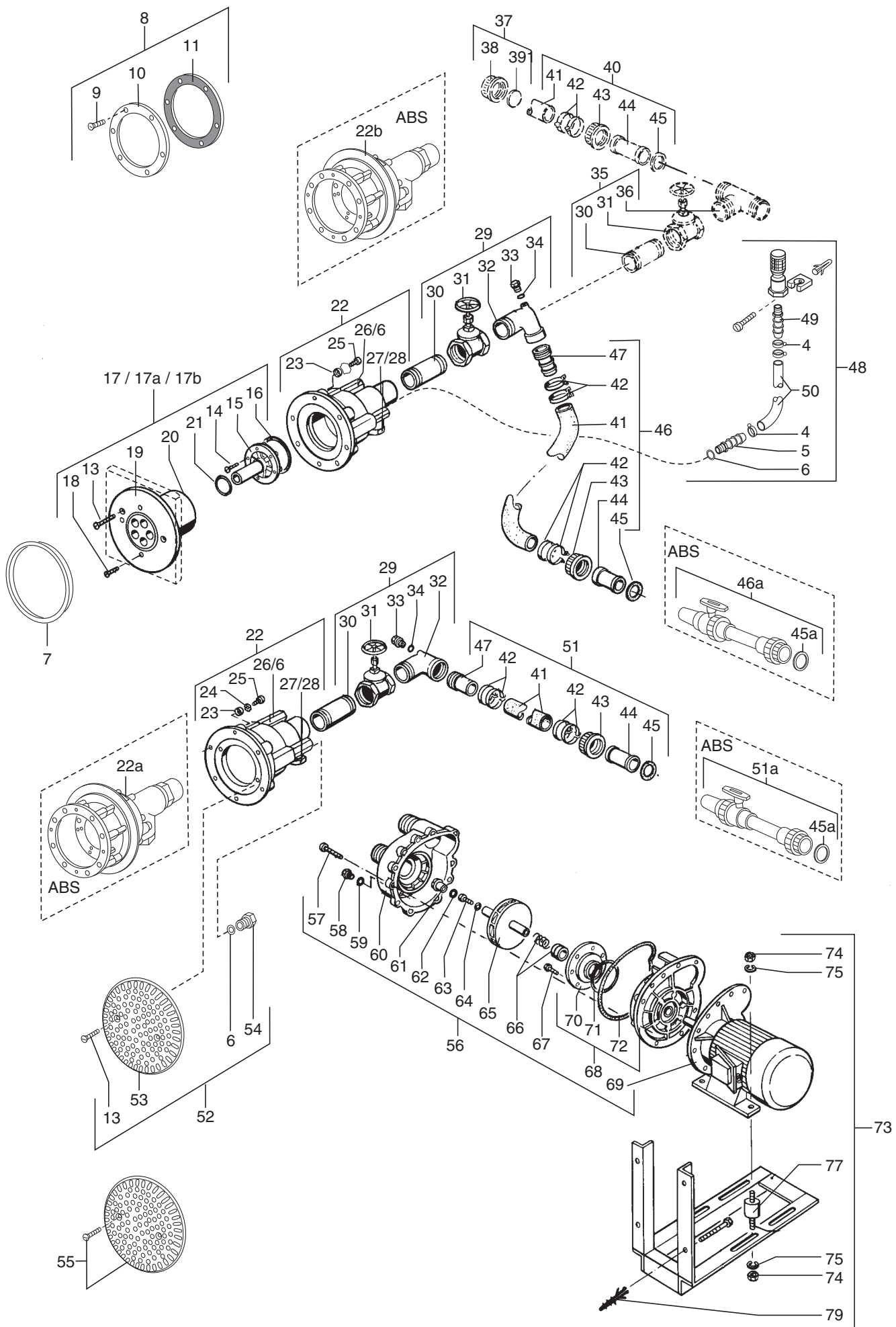
*** Preis auf Anfrage

Preise zuzügl.gesetzlicher MWSt.

JETSTREAM LIDO

Pos.	Stück	Bezeichnung	Teile Ident-Nr.
52	1	Einlaufseiherr für Saugrohr	090589
53	1	Einlaufseiherr	089870
54	2	Verschlussschraube DIN 910 M 16x1,5	091108
55	1	Einlaufseiherr Material Edelstahl mit Schrauben	262272
56	1	Pumpe kpl. 3,5 kW	090647
57	9	Zylinderschraube DIN 84 AM 6x55	010272
58	1	Verschlussschraube DIN 910 R 1/4 "x12 rostfr. Stahl	021972
59	1	Dichtung Ø 18,0 / Ø 13,5 x 2,0 mm	047134
60	1	Pumpengehäuse	023358*
61	1	Verschlussschraube (in Pos. 49 enthalten)	178129
62	1	O-Ring Ø 16,0 / Ø 21,0x2,5 mm enthalten in Position 49	177907
63	1	Zylinderkopf-Schraube DIN 84 AM 6x20	009951
64	1	Fächerscheibe DIN 6798 A Ø 6,4	032284
65	1	Laufrolle kpl. (beinhaltet Pos. 59 und Pos. 60)	178178*
66	1	Gleitringdichtung	051789
67	1	Sechskantblechschaube DIN 7976 Ø 6,3x22	033449
68	1	Umlenkstück kpl.	049213
69	1	Drehstrommotor 2,8 kW 230 / 400 V 50 Hz	137638
70	1	Deckel für Umlenkstück	022632
71	1	O-Ring Ø 78,0 / Ø 90,0x6,0 mm	034801
72	1	O-Ring Ø 210,0 / Ø 220,0x5,0 mm	035360
73	1	Konsole kpl.	090621*
74	8	Sechskantmutter DIN 934 M 8	025361
75	8	Federring DIN 127 B 8	020230
77	4	Schwingmetallpuffer 40x40 mm hoch	026948
-			
79	4	Fischer Dübel SLM 10 N	023515

Preise zuzügl.gesetzlicher MWSt.



UWE JetStream GmbH
Buchstraße 82 · Postfach 2020
D-73510 Schwäbisch Gmünd
Tel. +49 (0) 7171 103-600 · Fax +49 (0) 7171 103-106

